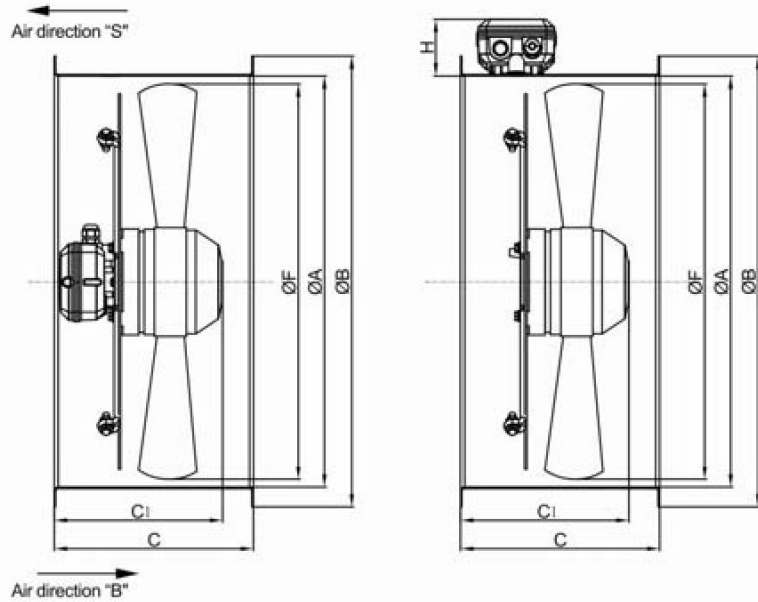
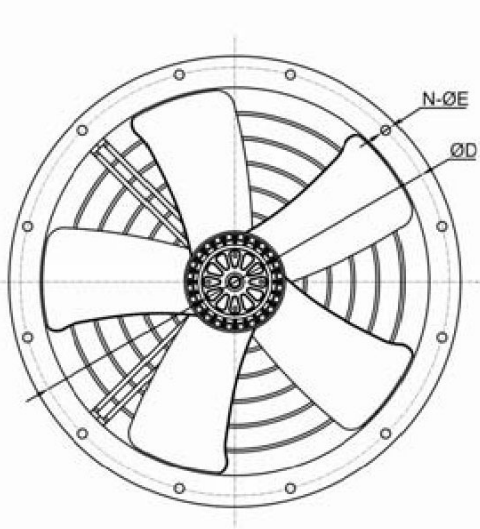
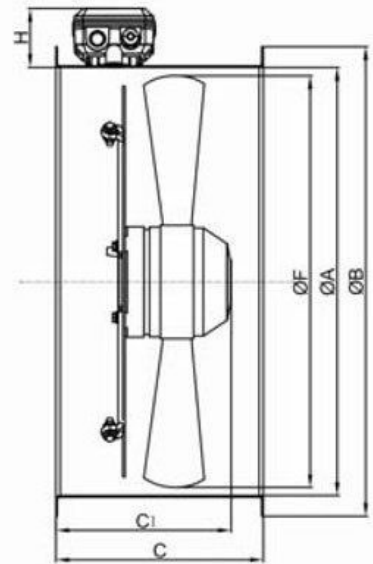
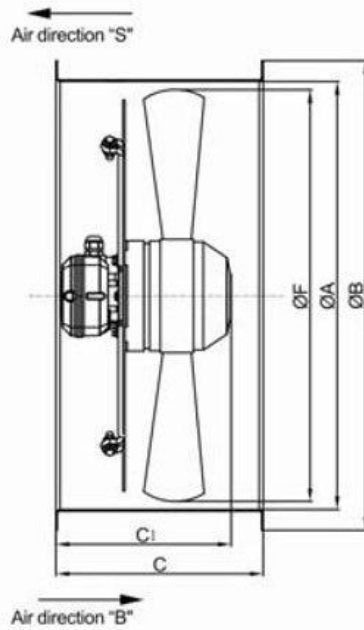
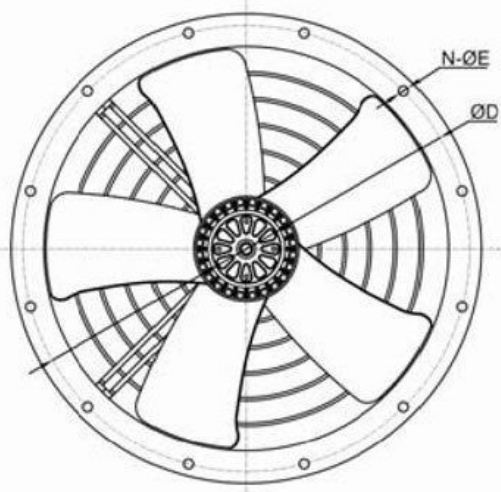


Accessory 1 Wind tube series



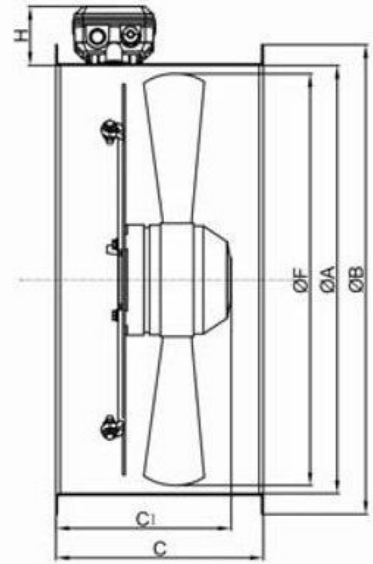
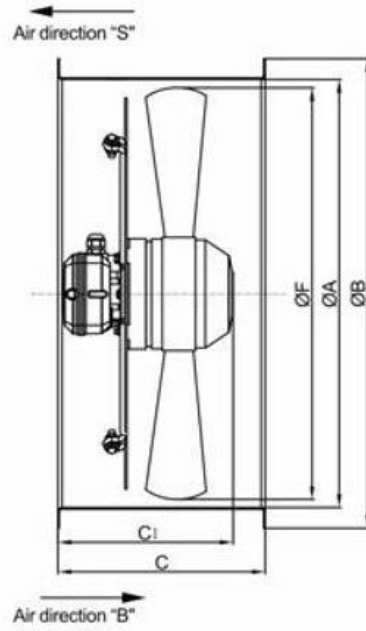
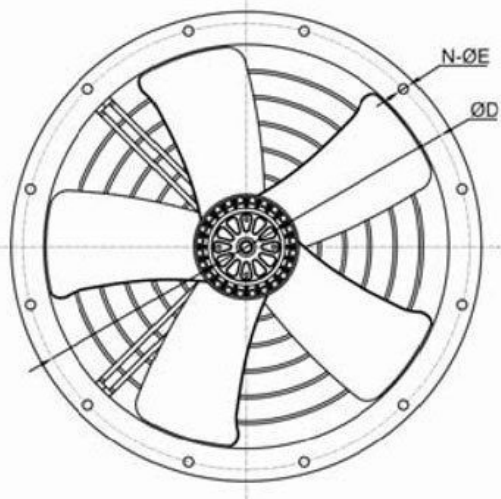
技术参数 Technical Parameter

型号 Model	尺寸 Size	A	B	C	D	N-ØE	C1	F	H
YWF (K) 200-Z		208	250	180	230	8-Ø7	138	195	52
YWF (K) 250-Z		260	310	180	285	8-Ø7	138	250	52
YWF (K) 300-Z		310	382	180	356	8-Ø9.5	138	300	52
YWF (K) 350-Z		359	421	180	395	8-Ø9.5	165	350	52
YWF (K) 400-Z		400	465	190	438	12-Ø9.5	178	391	52
YWF (K) 450-Z		460	515	190	487	12-Ø9.5	190	446	52
YWF (K) 500-Z		513	567	250	541	12-Ø9.5	191	499	71
YWF (K) 550-Z		565	635	250	605	16-Ø11.5	207	553	71
YWF (K) 630-Z		643	707	250	674	16-Ø11.5	227	628	71



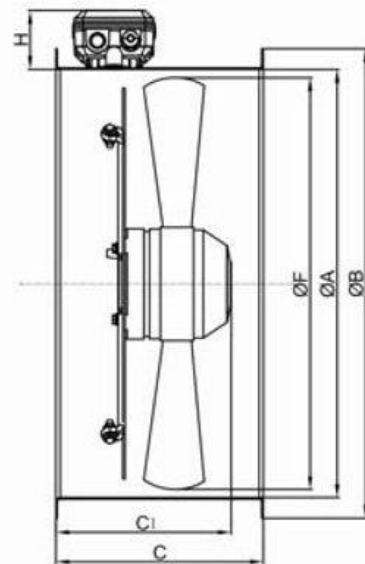
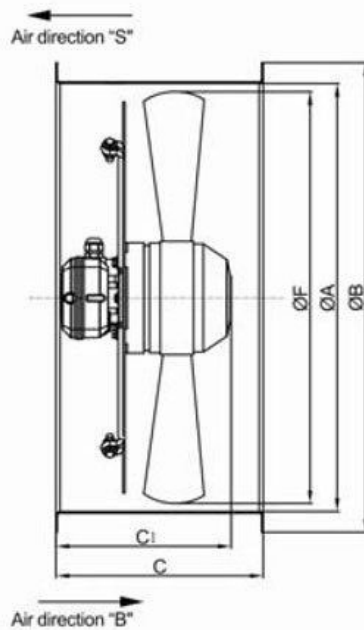
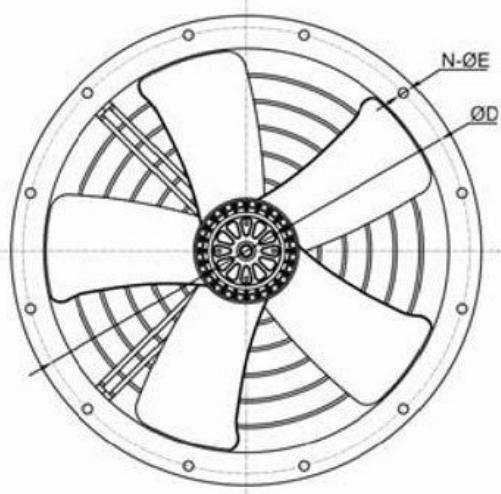
Technical Parameter

尺寸 Size	A	B	C	D	N-ØE	C1	F	H
550-Z	565	635	250	605	16-Ø11.5	207	553	71



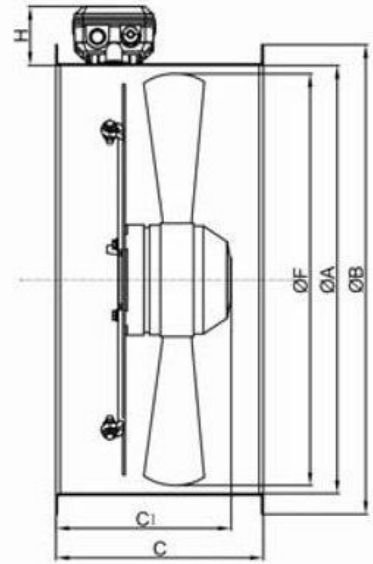
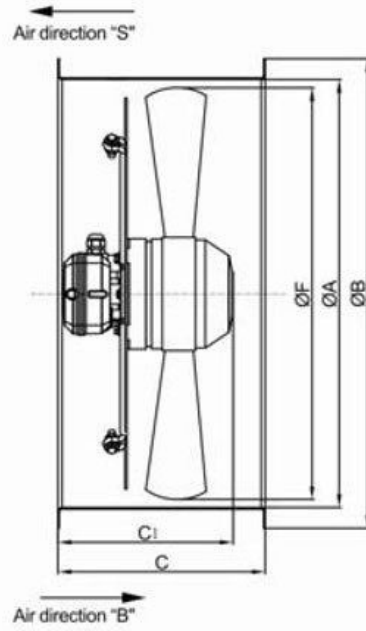
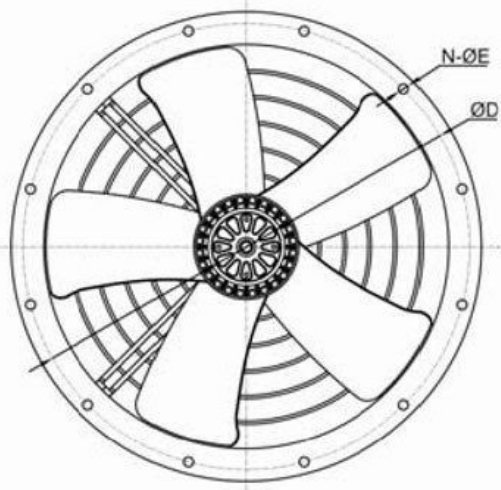
Technical Parameter

尺寸 Size	A	B	C	D	N-ØE	C1	F	H
350-Z	359	421	180	395	8-Ø9.5	165	350	52



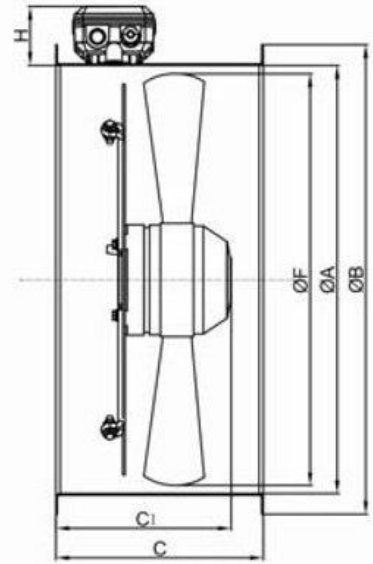
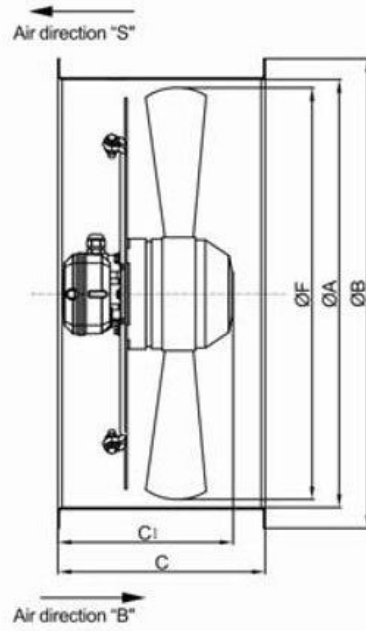
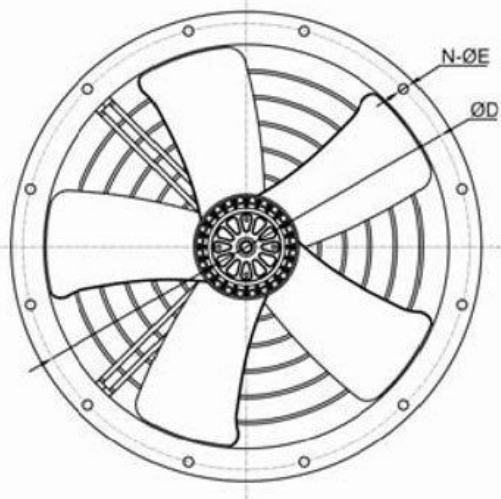
Technical Parameter

尺寸 Size	A	B	C	D	N-ØE	C1	F	H
300-Z	310	382	180	356	8-ø9.5	138	300	52



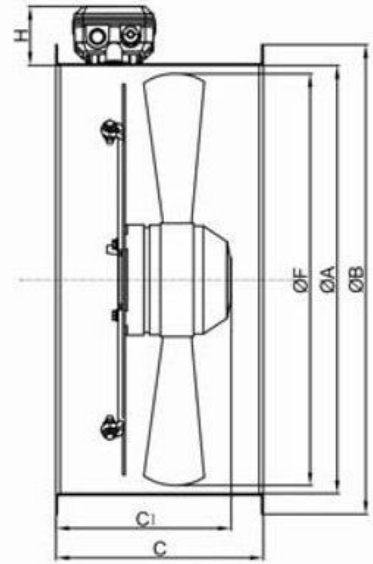
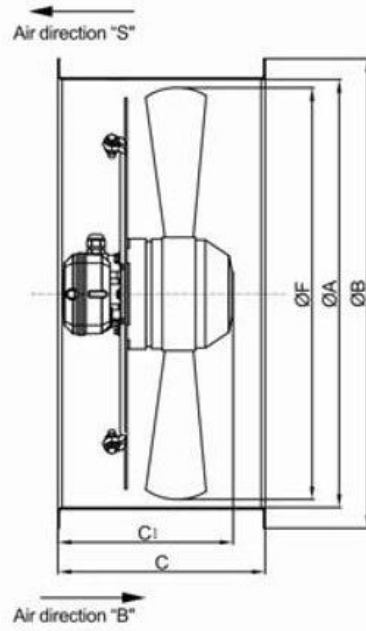
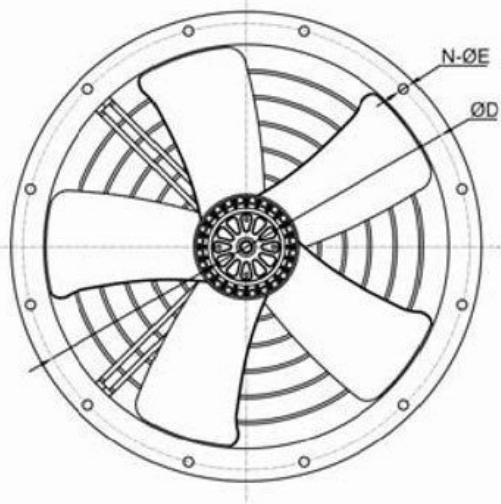
Technical Parameter

尺寸 Size	A	B	C	D	N-ØE	C1	F	H
500-Z	513	567	250	541	12-Ø9.5	191	499	71



Technical Parameter

尺寸 Size	A	B	C	D	N-ØE	C1	F	H
450-Z	460	515	190	487	12-Ø9.5	190	446	52



Technical Parameter

尺寸 Size	A	B	C	D	N-ØE	C1	F	H
400-Z	400	465	190	438	12-Ø9.5	178	391	52